

ZOELLER-Teilekatalog

gültig für: **OPTION ZENTRALSCHMIERANLAGE**

Art.-Nr.: **0230101210**

Stand: **11.05.2022**

Dok.-Nr.: **02301DO017**

Benennung	Art.-Nr.	Seite
OPTION ZENTRALSCHMIERANLAGE	0230101210	5
ZENTRALSCHMIERUNG KPL.	0230101212	7

Beachten Sie auch den Such-Index am Ende des Teile-Katalogs.

Benennung

Art.-Nr.

Seite

Beachten Sie auch den Such-Index am Ende des Ersatzteil-Katalogs.



Baugruppe ohne Zeichnung



Assembly group without drawing



Sous-groupe sans dessin

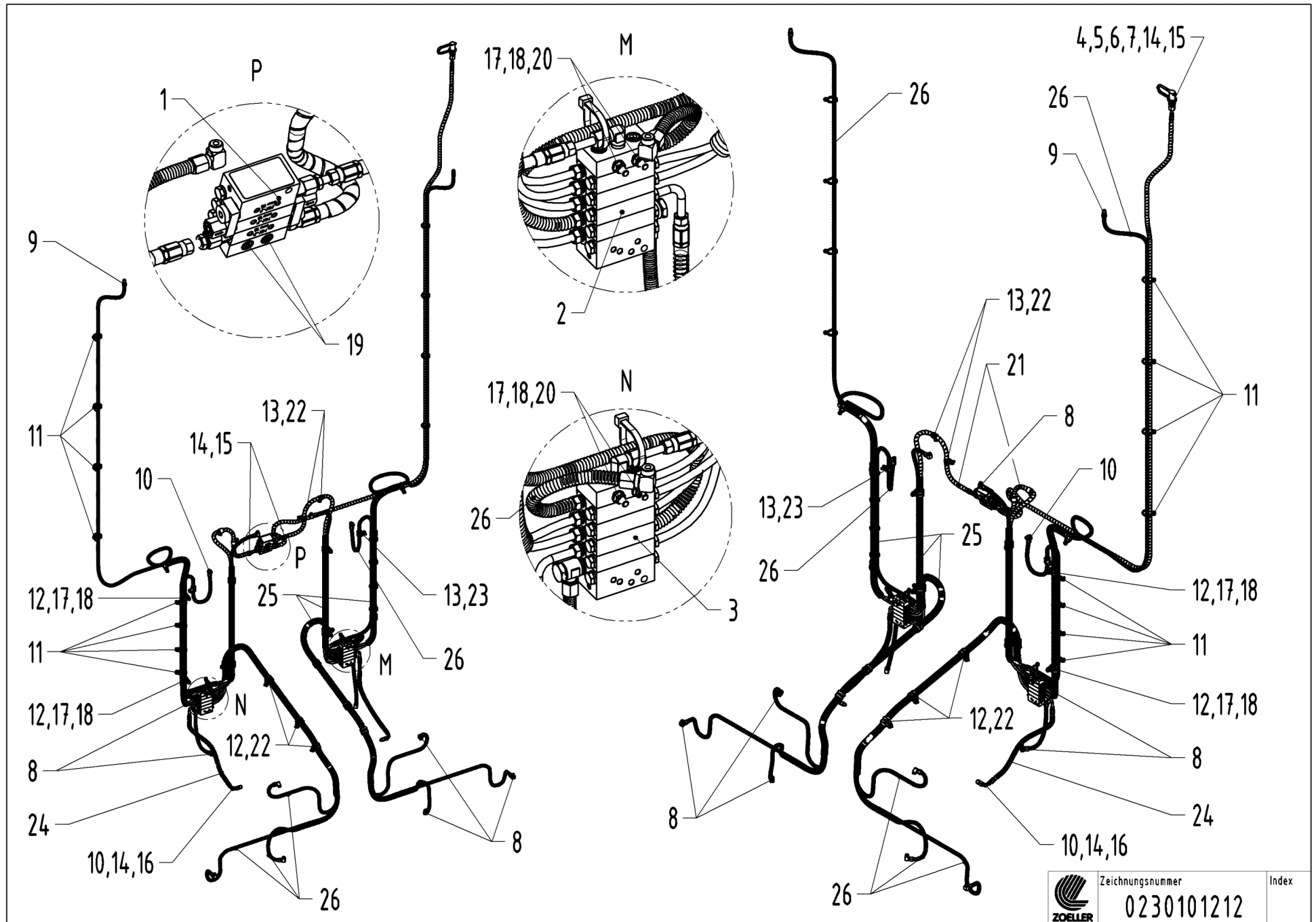


Bowgroep zonder tekening

OPTION ZENTRALSCHMIERANLAGE (0230101210)

Pos.	Bestellnummer	Benennung	Menge
1	0250107024	HALTEWINKEL.....	2
2	0701113020	SKT.-MUTTER M5-6.....	4
3	0702450100	ROHRSCHELLE RSGU 1-10/12/M5.....	4
4	0701330060	SCHEIBE B 5,3.....	4
5	0230124217	HALTER.....	1
6	0700860300	ZYL.-SCHRAUBE M6x16-8.8.....	2
7	0701407905	SICH.-SCHEIBE 6,5x10,8x1,8.....	2
11	0230101212	ZENTRALSCHMIERUNG KPL.....	1
DELO	02301DO017	ZOELLER-TEILEKATALOG OPT.....	0

ZENTRALSCHMIERUNG KPL. (0230101212)



ZENTRALSCHMIERUNG KPL. (0230101212)

Pos.	Bestellnummer	Benennung	Menge
1	7009000089	VERTEILERKOMBINATION	1
2	7009000398	VERTEILERKOMBINATION	1
3	7009000399	VERTEILERKOMBINATION	1
4	0706059005	KUPPLUNGSSTECKER	1
5	0706059006	STAUBKAPPE FÜR KUPPL.-STECKER.....	1
6	0701700093	DICHTRING A 13x18x1,5.....	1
7	0706059053	EINSCHRAUBVERSCHR., GERADE.....	1
8	0706059054	EINSCHRAUBVERSCHR. 90°WINKEL.....	14
9	0706059026	EINSCHRAUBVERSCHR., GERADE.....	2
10	0706059022	EINSCHRAUBVERSCHR. 90°WINKEL.....	4
11	0702479620	KABELBINDER RAP TYB25MX.....	100
12	0702450340	ROHRSCHELLE RSGU 1-19/15/M6.....	16
13	1000000592	ROHRSCHELLE RSGU 1-10/15/M6.....	8
14	0706059016	SCHRAUBHÜLSE.....	5
15	0706059017	ROHRSTUTZEN, GERADE.....	3
16	0706059019	ROHRSTUTZEN, 90°GEBOGEN.....	2
17	0701113020	SKT.-MUTTER M5-6.....	14
18	0701330060	SCHEIBE B 5,3.....	14
19	0700860230	ZYL.-SCHRAUBE M5x35-8.8.....	2
20	0700860240	ZYL.-SCHRAUBE M5x40-8.8.....	4
21	0706059055	ROHRWENDEL DI=9MM WANDST. 2MM.....	1
22	0700860151	ZYL.-SCHRAUBE M5x12-8.8.....	10
23	0700831250	SKT.-SCHRAUBE M6x12-8.8.....	2
24	0706059052	KNICKSCHUTZSPIRALE Ø10,6x1,2.....	1
25	0706059057	WELLROHR NW16.....	1
26	0706059056	WELLROHR NW7,5.....	1
DELO	02301DO079	ZOELLER-TEILEKATALOG OPT.	0

Index

Bestellnummer	Benennung	Seite
02301DO017	ZOELLER-TEILEKATALOG OPT.	6
02301DO079	ZOELLER-TEILEKATALOG OPT.	8
0230101212	ZENTRALSCHMIERUNG KPL.	6
0230124217	HALTER	6
0250107024	HALTEWINKEL	6
0700831250	SKT.-SCHRAUBE M6x12-8.8	8
0700860151	ZYL.-SCHRAUBE M5x12-8.8	8
0700860230	ZYL.-SCHRAUBE M5x35-8.8	8
0700860240	ZYL.-SCHRAUBE M5x40-8.8	8
0700860300	ZYL.-SCHRAUBE M6x16-8.8	6
0701113020	SKT.-MUTTER M5-6	6, 8
0701330060	SCHEIBE B 5,3	6, 8
0701407905	SICH.-SCHEIBE 6,5x10,8x1,8	6
0701700093	DICHTRING A 13x18x1,5	8
0702450100	ROHRSCHELLE RSGU 1-10/12/M5	6
0702450340	ROHRSCHELLE RSGU 1-19/15/M6	8
0702479620	KABELBINDER RAP TYB25MX	8
0706059005	KUPPLUNGSSTECKER	8
0706059006	STAUBKAPPE FÜR KUPPL.-STECKER	8
0706059016	SCHRAUBHÜLSE	8
0706059017	ROHRSTUTZEN, GERADE	8
0706059019	ROHRSTUTZEN, 90°GEBOGEN	8
0706059022	EINSCHRAUBVERSCHR. 90°WINKEL	8
0706059026	EINSCHRAUBVERSCHR., GERADE	8
0706059052	KNICKSCHUTZSPIRALE Ø10,6x1,2	8
0706059053	EINSCHRAUBVERSCHR., GERADE	8
0706059054	EINSCHRAUBVERSCHR. 90°WINKEL	8
0706059055	ROHRWENDEL DI=9MM WANDST. 2MM	8
0706059056	WELLROHR NW7,5	8
0706059057	WELLROHR NW16	8
1000000592	ROHRSCHELLE RSGU 1-10/15/M6	8
7009000089	VERTEILERKOMBINATION	8
7009000398	VERTEILERKOMBINATION	8
7009000399	VERTEILERKOMBINATION	8